

Utomhusdetektor DT-928 MW / IR

Konstruerad för extremt hård miljö

Best.nr: 13242

Egenskaper

DT-928 är en kombinationsdetektor för utomhusbruk.

Mikrovågselementet är tvåkanaligt, detta med den inbyggda IR detektorn minskar risken för obefogade larm väsentligt.

Tät och stark kapsling

Den är byggd i 4 mm hårdplast för att klara av de förhållanden som kan råda utomhus.

Detekteringsområdet är på 12x12 meter, i övrigt se teknisk specifikation på sista sidan.

Detektorn har en inbyggd temperaturkompensator för att anpassa sig efter olika väderförhållanden.

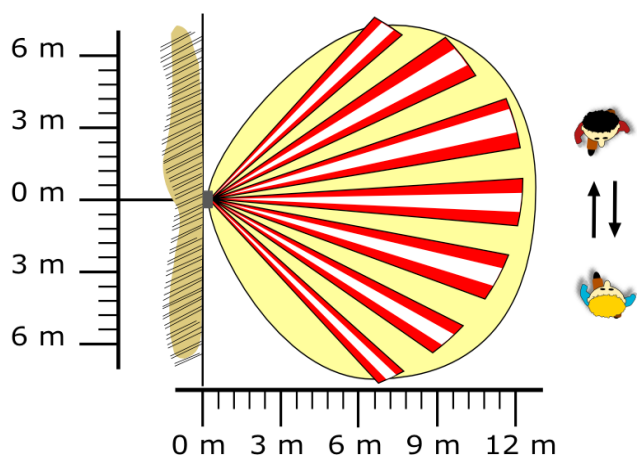
Placering

Optimal monteringshöjd är 1,9 meter. Detektorn bör inte riktas mot fordon som passerar i närheten av normalt detekteringsområde.

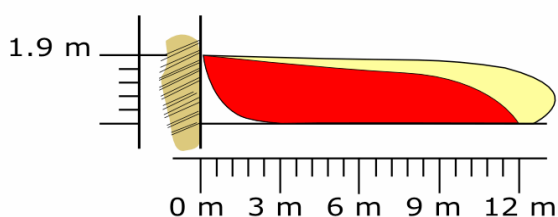
Fordon är en bättre radarreflektor än människor och kan ge upphov till obefogade larm.

Den bör ej heller monteras riktas mot fläktssystem eller AC. Monteringsunderlaget bör vara stabilt och ej utsatt för vibrationer. Se applikationsexempel på sista sidan.

Från ovan:



Från sidan:



Montering



Vid montering används den monteringsplatta som sitter bak på detektorn.

För att frigöra plattan från detektorn så vrider man låsningen i underkant av detektorn med en skruvmejsel i 180 grader enligt bild 1.

Skjut sedan plattan nedåt enligt bild 2. Undvik att bända med en mejsel enligt bild 3.

Bild 1

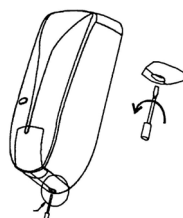


Bild 2

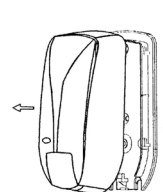
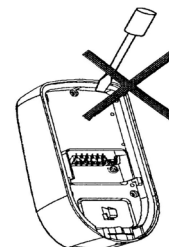


Bild 3



Drar man kabeln enligt bild 4 så undviker man att fukt kryper utmed kabeln och in i detektorn. Gör man däremot enligt bild 5 finns det risk att fukt kommer in.

Bild 4

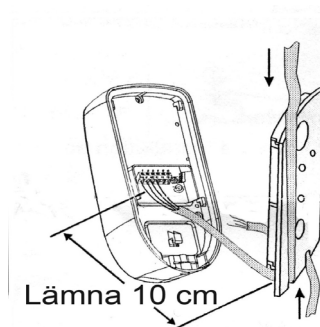
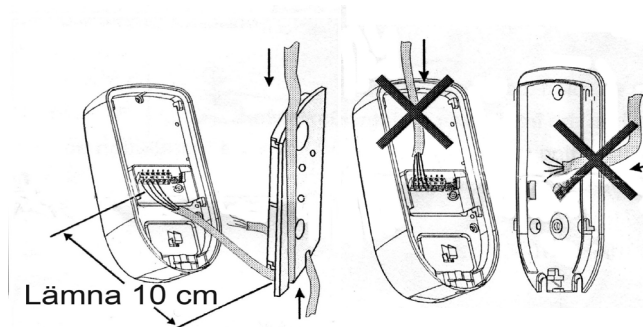


Bild 5



Dip-omkopplarna

Omkopplare 1

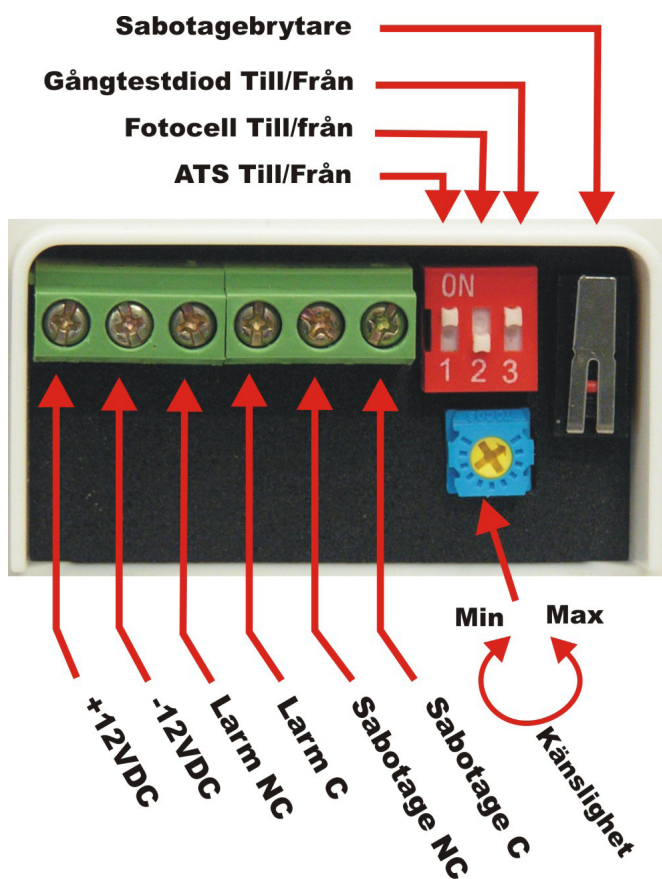
Omkopplare ett används för att slå till eller från funktionen ATS (automatisk temperatur styrning). Denna omkopplare bör vara i läge "till" vid befarad arbetstemperaturer under - 25°C.

Omkopplare 2

DIP-omkopplare två används för att slå till eller från fotocellen. När denna funktion är i läge "till" så kommer den inbyggda fotocellen att spärra detektorn när det är ljusst ut.

Omkopplare 3

Omkopplare tre används för att slå till eller från gångtestdioden. När denna omkopplare är i läge "till" så kommer dioden att tändas vid detektering. Efter gjorda gångtester frångökas dioden för att detektorn inte ska dra uppmärksamheten till sig. Dioden blinkar till vid uppstart, sedan tar det cirka en minut för detektorn att starta upp.

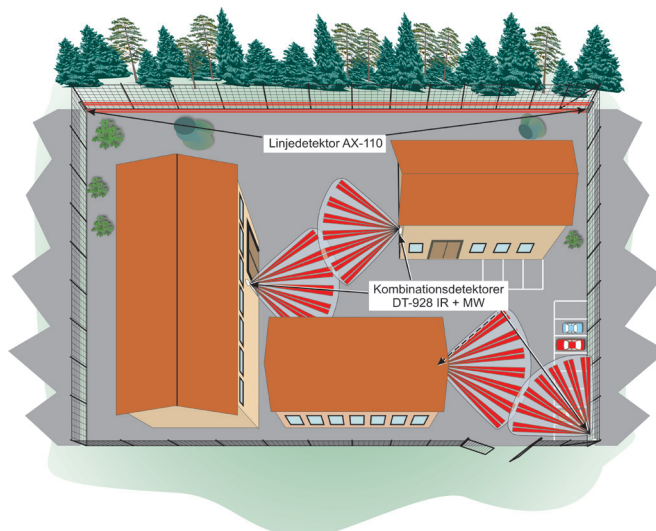


Inställning

Känslighetsinställning

Denna potentiometer används för att ställa in känsligheten på detektorn. När man vider potentiometern max moturs så blir det maximalt detekteringsavstånd. När potentiometern står min moturs så blir detekteringsavståndet mindre än 2 meter. Med potentiometern inställd på 50 procent så blir detekteringsavståndet cirka 4-5 meter.

Applikationsexempel



Här ovan visas hur kombinationsdetektor DT-928 kan användas. I exemplet ingår även linjedetektor AX110Q (best. nr 13255).

I det här fallet har vi utgått ifrån att ett angrepp kan komma att ske från skogen, men för att säkerställa detektering vid angrepp från andra håll har installationen kompletterats med områdesförsåt.

Dessa detektorer behöver inte täcka hela området utan placeras vid troliga passagepunkter.

Lösningen ovan är till för att skydda bilparkering och värdeföremål på tomten. Byggnaderna bör naturligtvis förses med larm på vanligt sätt.

Teknisk specifikation

Spänning:	9.5 V – 15 VDC
Ström:	10 mA (aktiverad 30 mA)
Frekvens:	10.525GHz
Larmtid:	3 sekunder
Detektor:	Dubbla mikrovågselement samt IR
Detekteringsområde:	11 x 11 m
Arbetstemperatur:	-55°C till +65°C
Luffuktighet	0 – 99%
Tryck:	430 till 1450 hPa
Mått:	152 x 75 x 55 mm
Vikt:	240 g
Färg:	Vit
Målhastighet:	0.3 – 2 m/s
Larmutgång:	NC max 35 VDC 150 mA
HF tålighet:	52 V/m, 10 MHz – 1000 MHz
Kapslingsklass:	IP54

Övrigt:

Ljusstark gångtestdiod

Känsligheten manuellt justerbar